

产品选型手册



视野范围 ¹	近 中 远	41 49 57 毫米	61 82 103 毫米
测量范围 ¹		60 毫米	100 毫米
最佳工作距离		150 毫米	150 毫米
垂直分辨率(Z) ¹		8.5 – 16.5 微米	11.5 – 32.5 微米
水平分辨率(Y) ¹		57 – 80 微米	82 – 135 微米
Z线性度 ^{2,5}		0.02% (0.2 微米 / 毫米)	0.01% (0.1 微米 / 毫米)
Z重复精度		1.8 微米	3.8 微米
重量		约 180 克	约 180 克
部件编号		3.002.005	3.002.010

最大点数/3D轮廓		752
扫描速率 ³		约 100 赫兹 ~ 500 赫兹
3D点速率 ³		约 7 ~ 30 万点/秒
接口		高速以太网(100 兆位/秒)
输入		4 个输入端口, 5 - 24 伏直流输入 正交编码输入端口 (AB 通道, RS-422 标准)
输出		2 个输出端口, 24 伏直流输出 (最大 20 毫安)
触发		输入口 1 支持启动触发 正交编码输入口支持数据触发 (最大数据触发率: 100 千赫) 输入口 2,3 支持数据触发 (最大数据触发率: 10 千赫)
输入电压 电源		24 伏直流输入, 纹波小于 15% 4.5 瓦
激光波长		660 纳米
激光级别	标准 可选	2M -
最大环境背景光		10,000 勒克斯光照强度
电磁兼容测试		依据欧标 61 000-6-2, 欧标 61 000-6-4
振动/冲击测试		依据欧标 60 068-2-6, -27, -29, -64
电气安全		依据欧标 61 010-1-3
保护等级		依据欧标 61 040-3 III
防护等级		电气设备外壳防护等 IP65
空气湿度		低于 90%, 无凝结
温度	工作温度 存储	0 - 40 摄氏度 -20 - 70 摄氏度
通用配件		电源输入/输出线缆: 6.310.OXX 以太网电缆: 6.302.OXX 双绞屏蔽电缆: 6.307.OXX

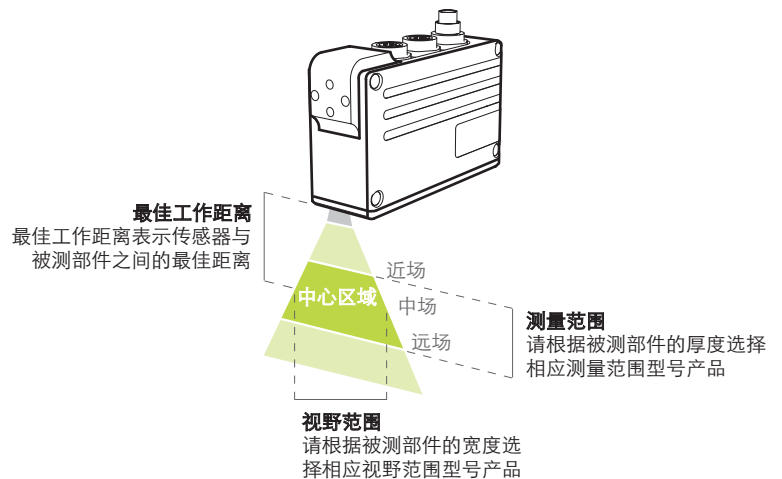
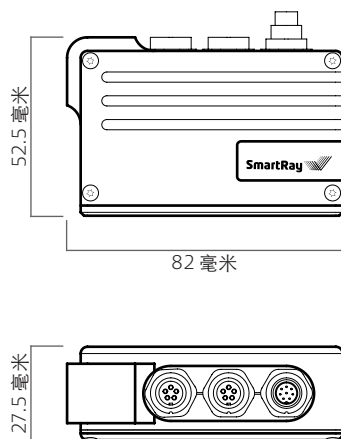
1 基本数值可能因光学公差发生变化, 变化范围小于 5%。

2 Z线性度为偏差值 (参考值与测量值的差值) 与测量范围的比值。偏差值最佳拟合线的斜率百分比即为 Z 线性度。

3 扫描速率和点速率取决于视野范围、测量范围和曝光时间的配置。扫描速率/点速率按照 3 微秒曝光时间估算。

4 Z重复度是实验过程中对传送带上被测件重复扫描 50 次的测量结果估值。测量值为 Z 轴映射图像的高度均值。没有进行数据后处理。

5 所有测试均在 SmartRay 标准构件表面进行, 构件表面为铝制哑光白平面。



型号

ECCO 55.020

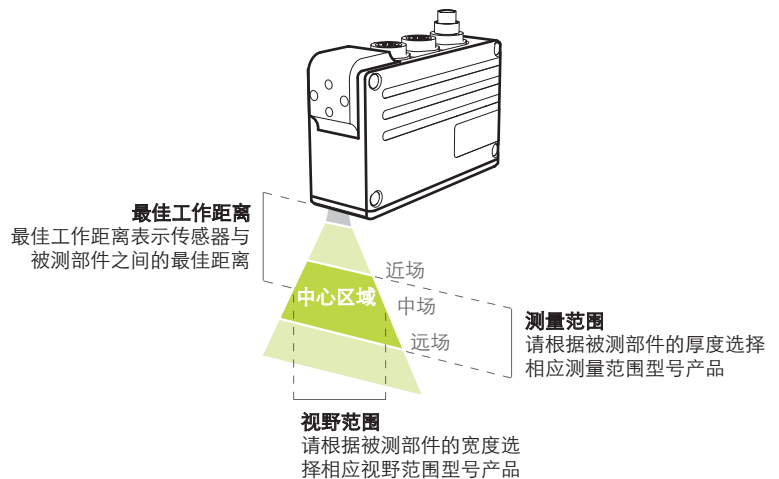
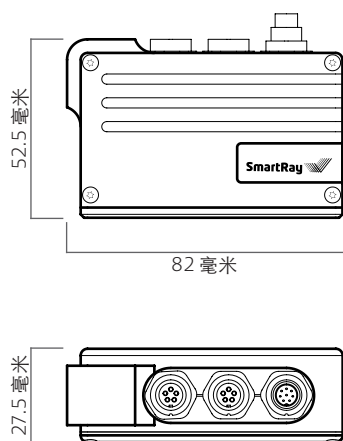
ECCO 55.050

ECCO 55.100

视野范围 ¹	近 中 远	22 24 26 毫米	58 69 81 毫米	88 118 148 毫米
测量范围 ¹		20 毫米	60 毫米	100 毫米
最佳工作距离		70 毫米	150 毫米	150 毫米
垂直分辨率(Z) ¹		3.25 - 4.75 微米	13.5 - 27 微米	19 - 53.5 微米
水平分辨率(Y) ¹		35 - 40 微米	85 - 115 微米	136 - 228 微米
Z线性度 ^{2,5}		0.01% (0.1 微米 / 毫米)	0.01% (0.1 微米 / 毫米)	0.01% (0.1 微米 / 毫米)
Z重复精度		3.8 微米	1 微米	4.2 微米
重量		约 180 克	约 180 克	约 180 克
部件编号		3.002.095	3.002.105	3.002.110

最大点数/3D轮廓		640
扫描速率 ³		约 400 赫兹 ~ 6000 赫兹
3D点速率 ³		约 30 ~ 390 万点/秒
接口		高速以太网(100 兆位/秒)
输入		4 个输入端口, 5 - 24 伏直流输入 正交编码输入端口 (AB 通道, RS-422 标准)
输出		2 个输出端口, 24 伏直流输出 (最大 20 毫安)
触发		输入口 1 支持启动触发 正交编码输入口支持数据触发 (最大数据触发率: 100 千赫) 输入口 2,3 支持数据触发 (最大数据触发率: 10 千赫)
输入电压 电源		24 伏直流输入, 纹波小于 15% 4.5 瓦
激光波长		660 纳米
激光级别	标准 可选	2M -
最大环境背景光		10,000 勒克斯光照强度
电磁兼容测试		依据欧标 61 000-6-2, 欧标 61 000-6-4
振动/冲击测试		依据欧标 60 068-2-6, -27, -29, -64
电气安全		依据欧标 61 010-1-3
保护等级		依据欧标 61 040-3 III
防护等级		电气设备外壳防护等 IP65
空气湿度		低于 90%, 无凝结
温度	工作温度 存储	0 - 40 摄氏度 -20 - 70 摄氏度
通用配件		电源输入/输出线缆: 6.310.OXX 以太网电缆: 6.302.OXX 双绞屏蔽电缆: 6.307.OXX

- 基本数值可能因光学公差发生变化, 变化范围小于 5%。
- Z线性度为偏差值 (参考值与测量值的差值) 与测量范围的比值。偏差值最佳拟合线的斜率百分比即为Z线性度。
- 扫描速率和点速率取决于视野范围、测量范围和曝光时间的配置。扫描速率/点速率按照 3 微秒曝光时间估算。
- Z重复度是实验过程中对传送带上被测件重复扫描 50 次的测量结果估值。测量值为Z轴映射图像的高度均值。没有进行数据后处理。
- 所有测试均在 SmartRay 标准构件表面进行, 构件表面为铝制哑光白平面。



MODEL

ECCO 75.030

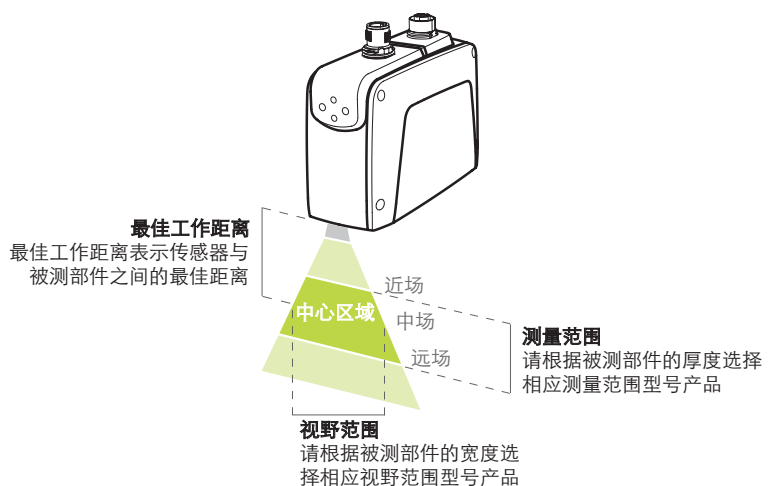
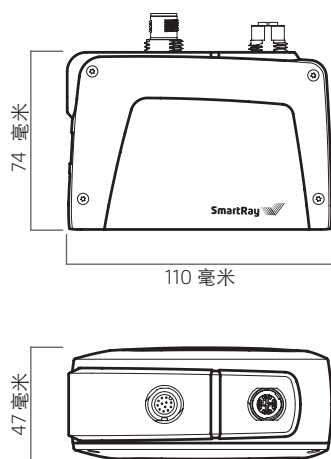
ECCO 75.100

ECCO 75.200

视野范围 ¹	近 中 远	34 36 38 毫米	72 98 124 毫米	125 190 250 毫米
测量范围 ¹		16 毫米	100 毫米	250 毫米
最佳工作距离		60 毫米	150 毫米	325 毫米
垂直分辨率(Z) ¹		1.4 - 1.8 微米	5 - 12 微米	12 - 50 微米
水平分辨率(Y) ¹		18 - 20 微米	42 - 70 微米	66 - 138 微米
Z线性度 ^{2,5}		0.01% (0.1 微米 / 毫米)	0.008% (0.08 微米 / 毫米)	0.01% (0.1 微米 / 毫米)
Z重复精度		0.8 微米	0.8 微米	2.5 微米
重量		约 480 克	约 480 克	约 480 克
部件编号		3.002.121	3.002.120	3.002.124

最大点数/3D轮廓		1920
扫描速率 ³		约 150 赫兹 ~ 4000 赫兹
3D点速率 ³		约 30 ~ 760 万点/秒
接口		千兆位以太网(1 千兆位/秒)
输入		4 个输入端口, 5 - 24 伏直流输入 正交编码输入端口 (AB 通道, RS-422 标准)
输出		2 个输出端口, 24 伏直流输出 (最大 20 毫安)
触发		输入 1-4 支持启动触发 正交编码输入支持数据触发 (最大数据触发率: 100 千赫) 输入 2,3 支持数据触发 (最大数据触发率: 10 千赫)
输入电压 电源		24 伏直流输入, 纹波小于 15% 7.5 瓦
激光波长		660 纳米
激光级别	标准 可选	2M -
最大环境背景光		10,000 勒克斯光照强度
电磁兼容测试		依据欧标 61 000-6-2, 欧标 61 000-6-4
振动/冲击测试		依据欧标 60 068-2-6, -27, -29, -64
电气安全		依据欧标 61 010-1-3
保护等级		依据欧标 61 040-3 III
防护等级		电气设备外壳防护等 IP65
空气湿度		低于 90%, 无凝结
温度	工作温度 存储	0 - 40 摄氏度 -20 - 70 摄氏度
通用配件		电源输入/输出双绞屏蔽电缆: 6.320.0XX 以太网电缆: 6.303.0XX

1 基本数值可能因光学公差发生变化, 变化范围小于 5%。
 2 Z线性度为偏差值 (参考值与测量值的差值) 与测量范围的比值。偏差值最佳拟合线的斜率百分比即为 Z 线性度。
 3 扫描速率和点速率取决于视野范围、测量范围和曝光时间的配置。扫描速率/点速率按照 3 微秒曝光时间估算。
 4 Z 重复度是实验过程中对传送带上被测件重复扫描 50 次的测量结果估值。测量值为 Z 轴映射图像的高度均值。没有进行数据后处理。
 5 所有测试均在 SmartRay 标准构件表面进行, 构件表面为铝制哑光白平面。



MODEL

ECCO 95.010

ECCO 95.100

视野范围 ¹	近 中 远	10.5 11 12 毫米	72 98 124 毫米
测量范围 ¹		4 毫米	100 毫米
最佳工作距离		23.5 毫米	150 毫米
垂直分辨率(Z) ¹		0.37 - 0.45 微米	5 - 12 微米
水平分辨率(Y) ¹		5.8 - 6.8 微米	42 - 70 微米
重量		约 560 克	约 480 克
部件编号		3.002.152 (2M) 3.003.152 (3B)	3.002.152 (2M) 3.003.152 (3B)
最大点数/3D轮廓		1920	
扫描速率 ³		约 400赫兹~ 8000赫兹	
3D点速率 ³		约 70 ~ 1500万点/秒	
接口		千兆位以太网(1千兆位/秒)	
输入		2 个输入端口 5 - 24 伏直流输入 正交编码输入端口 (AB 通道, RS-422 标准)	
输出		2 个输出端口, 24 伏直流输出 (最大 20 毫安)	
触发		输入口 1-2 支持启动触发 正交编码输入口支持数据触发 (最大数据触发率: 1 兆赫) 输入口 2,3 支持数据触发 (最大数据触发率: 10 千赫)	
输入电压 电源		24 伏直流输入, 纹波小于 15% 8 瓦	
激光波长		450 纳米	
激光级别	标准 可选	2M	
最大环境背景光		10,000 勒克斯光照强度	
电磁兼容测试		依据欧标 61 000-6-2, 欧标 61 000-6-4	
振动/冲击测试		依据欧标 60 068-2-6, -27, -29, -64	
电气安全		依据欧标 61 010-1-3	
保护等级		依据欧标 61 040-3 III	
防护等级		电气设备外壳防护等 IP65	
空气湿度		低于 90%, 无凝结	
温度	工作温度 存储	0 - 40 摄氏度 -20 - 70 摄氏度	
通用配件		电源输入/输出双绞屏蔽电缆: 6.320.0XX 以太网电缆: 6.303.0XX	

1 基本数值可能因光学公差发生变化, 变化范围小于 5%。
 2 Z线性度为偏差值(参考值与测量值的差值)与测量范围的比值。偏差值最佳拟合线的斜率百分比即为Z线性度。
 3 扫描速率和点速率取决于视野范围、测量范围和曝光时间的配置。扫描速率/点速率按照 3 微秒曝光时间估算。
 4 Z重复度是实验过程中对传送带上被测件重复扫描 50 次的测量结果估值。测量值为Z轴映射图像的高度均值。没有进行数据后处理。
 5 所有测试均在 SmartRay 标准构件表面进行, 构件表面为铝制哑光白平面。

Ecco 95.010 = 101* 111* 47毫米
 Ecco 95.100 = 74* 111* 47毫米

